

VALVOLA A CLAPET - ART. 401 A SEDE METALLICA - ART. 406 A SEDE GOMMA
SWING CHECK VALVE - ART. 401 METAL SEAT - ART. 406 RUBBER SEAT

DECRETO LEGISLATIVO 25/02/2000 N° 93
il prodotto illustrato nella presente scheda tecnica soddisfa i requisiti della direttiva PED 97/23/CE ed e' esentato dalla marcatura CE in base all'art.3 par. 3.

DECREE LAW DD. 25/02/2000 NO.93
the product showed in this technical sheet is made According to PED 97/23/CE and it is CE marking-free as per art. 3 par.3.



CARATTERISTICHE

FEATURES

Misure dal 1/2 " al 2" : corpo in ottone CW 617N - UNI-EN 12165

Size from 1/2 " to 2" : brass CW 617N - UNI-EN 12165 body

Misure dal 2 1/2" al 4" : corpo in ottone "DELTA CS" - CB 753S UNI-EN1982

Size from 2 1/2" to 4" : brass "DELTA CS" - CB 753S UNI-EN1982 body

Tappo e battente in ottone CW 617N - UNI-EN 12165

Brass CW 617N - UNI-EN 12165 cap and swing disk

Finitura sabbata

Sand-blast finishing

Filettatura EN-ISO 228/1

Threading to EN-ISO 228/1

Installazione su tubazione orizzontale

Fitting up to horizontal pipe

ART. 401 - A SEDE METALLICA

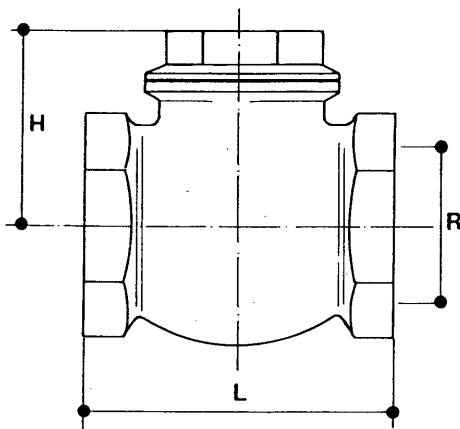
ART. 401 - METAL DISK

ART. 406 - A SEDE GOMMA NEOPRENE

ART. 406 - NEOPRENE RUBBER DISK

DIMENSIONI PRINCIPALI

LEADING DIMENSIONS



R"	1/2	3/4	1	1 1/4	1 1/2	2	2 1/2	3	4
L	47	52	63	70	84	96	116	135	164
H	24	26	31	37	47	50	67	76	91

PRESSIONI DI ESERCIZIO A MAX 80°C

WORKING PRESSURES AT 80°C MAX

R"	1/2	3/4	1	1¼	1½	2	2½	3	4
PN 32									
PN 25									
PN 20									
PN 16									
PN 10									

CAMPO DI IMPIEGO (PED 97/23/CE ART.9)

FIELD OF USE

Alle pressioni e temperatura indicate nella precedente tabella le valvole sono utilizzabili per i seguenti fluidi:

Liquidi non pericolosi (Tab. 9);

Quanto sopra dichiarato è valido a condizione che i fluidi non siano aggressivi per le leghe di rame (bronzo-ottone).

At the pressures and temperature stated in previous table, the valves can be used for the following fluids:

Non-dangerous liquids (Tab.9) ;

The above statement is valid if the fluids concerned are non-aggressive to the copper alloys (bronze-brass).